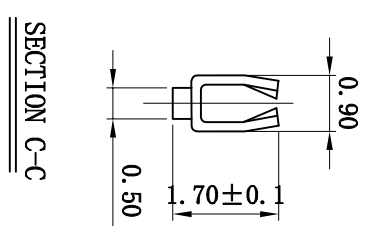
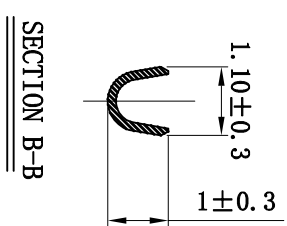
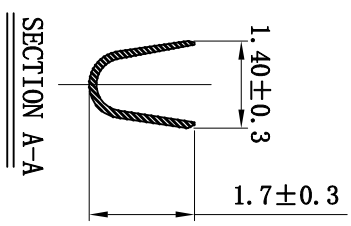
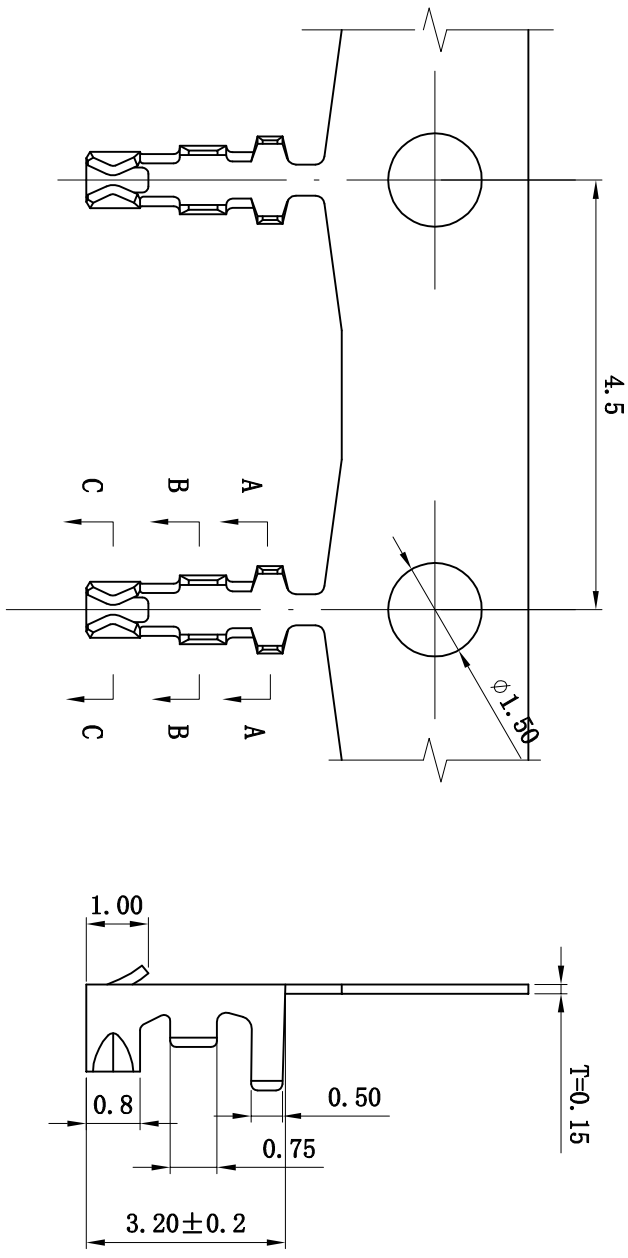


版次	日期	内容

Electrical properties

- 1、Current rating: 1A AC\DC
- 2、Voltage rating: 125V AC\DC
- 3、Temperature range: -25°C to 85°C
- 4、Contact resistance: Initial value/20mΩ max
- 5、Insulation resistance: 100MΩ min
- 6、Withstanding voltage: 500V AC/ minute
- 7、Applicable wire: AWG #28 to #32
- 8、Material : Phosphor bronze/Tin-plated
- 9、Qty/Reel: 10,000 PCS.
- 10、Thickness: 0.15 mm.



浙江乐马电气有限公司

尺寸公差	角度公差	品名:	设计
.X ±0.25	X.° ±3.0°	MX1.25-T	张书晨
.XX ±0.15	.X° ±2.0°	图号:	审核
.XXX ±0.05	.XX° ±1.0°	12501-T	王佳
		比例:	批准
		--	陈其林
		页数:	版本:
		1/1	A