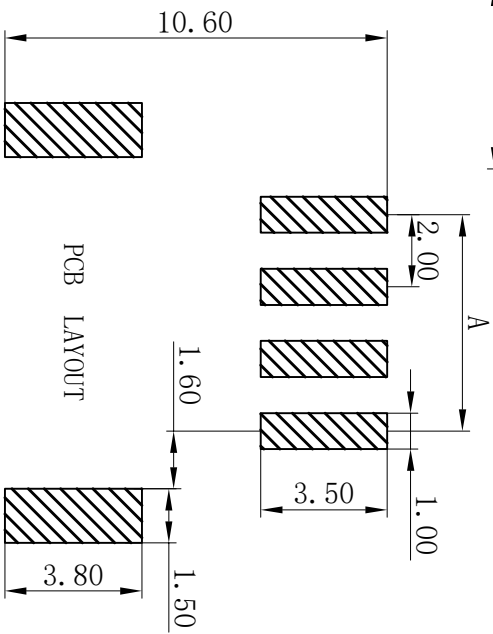
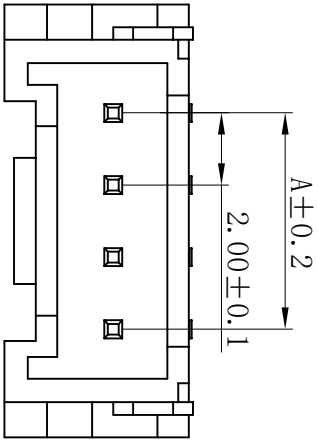
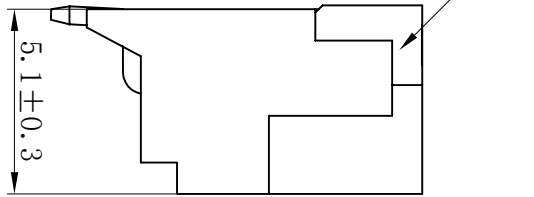
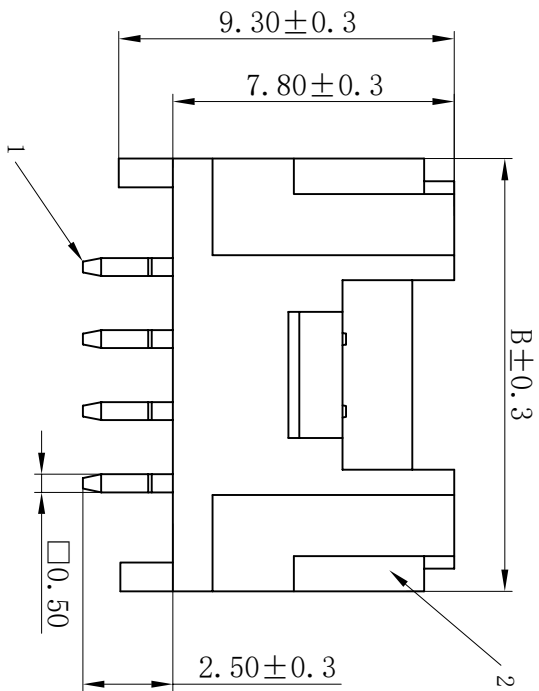


序号	名称	材料
1	插针	黄铜 (镀锡)
2	底座	LCP UL94V-0
3	焊片	黄铜 (镀锡)



- Electrical properties
- Current rating: 3A AC\DC
 - Voltage rating: 250V AC\DC
 - Temperature range: -25°C to 85°C
 - Contact resistance: Initial value/20mΩ max
 - Insulation resistance: 1000MΩ min
 - Withstanding voltage: 1000V AC/ minute

孔位 poles	A	B
2	2.00	8.00
3	4.00	10.00
4	6.00	12.00
5	8.00	14.00
6	10.00	16.00
7	12.00	18.00
8	14.00	20.00
9	16.00	22.00
10	18.00	24.00
11	20.00	26.00
12	22.00	28.00
13	24.00	30.00
14	26.00	32.00
15	28.00	34.00
16	30.00	36.00

浙江乐马电气有限公司

设计 张书晨

尺寸公差

品名: PHS-nAWB

审核 王佳

角度公差

图号: 200003-AWB

批准 陈其林

.X ±0.25 X.° ±3.0°

批

版本: A

.XX ±0.15 .X.° ±2.0°

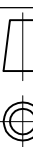
图号: 200003-AWB

批准 陈其林

.XXX ±0.05 .XX.° ±1.0°

比例: --

版本: A



单位: mm

页数: 1/1

1 2 3 4 5 6