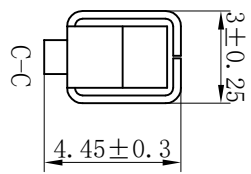
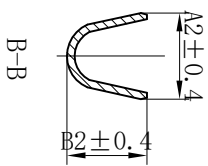
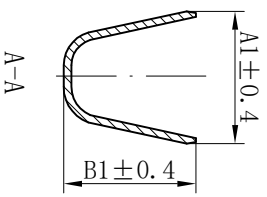
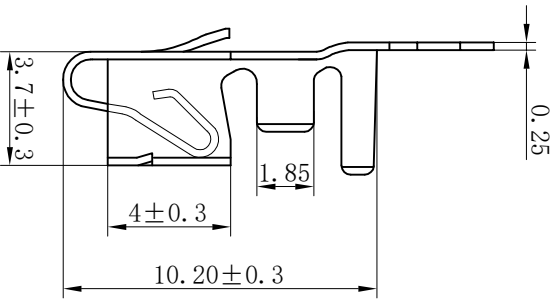
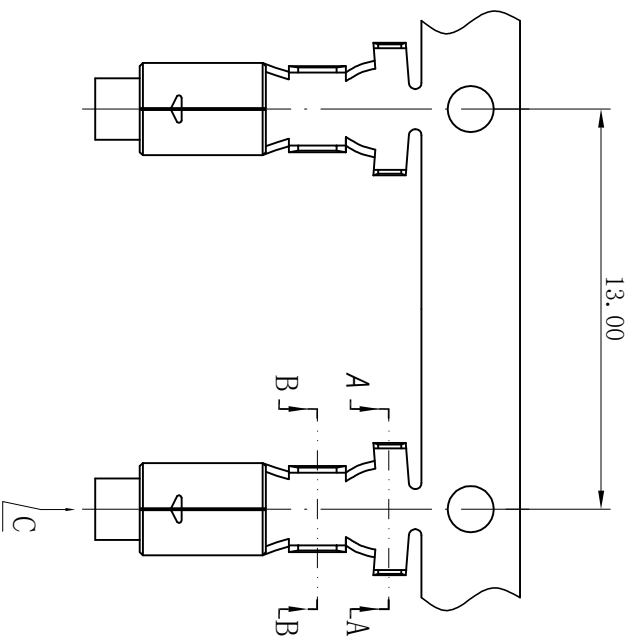


版次	日期	内容

Electrical properties

- 1、Current rating: 7A AC\DC
- 2、Voltage rating: 250V AC\DC
- 3、Temperature range: -25°C to 85°C
- 4、Contact resistance: Initial value/20mΩ max
- 5、Insulation resistance: 1000MΩ min
- 6、Withstanding voltage: 1500V AC/ minute
- 7、Applicable wire: AWG #16 to #22
- 8、Material : Phosphor bronze/Tin-plated
- 9、Qty/Reel: 3,500 PCS.
- 10、Thickness: 0.25 mm.



TYPE	Dimension mm			
	A1	B1	A2	B2
VH-T高脚	4.3	4.3	2.8	2.6
VH-T低脚	4.0	4.1	2.8	2.3

浙江乐马电气有限公司

尺寸公差	角度公差	品名:	设计
.X ±0.25	X.° ±3.0°	VH-T	张书晨
.XX ±0.15	.X° ±2.0°	图号:	审核
.XXX ±0.05	.XX° ±1.0°	39601-T	王佳
		批	批准
		陈其林	
		版本:	
		A	